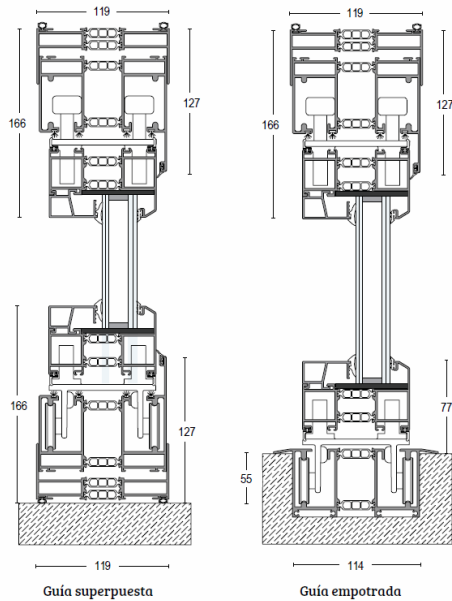


Serie S110 THERMAL

Sección vertical

Cotas en mm



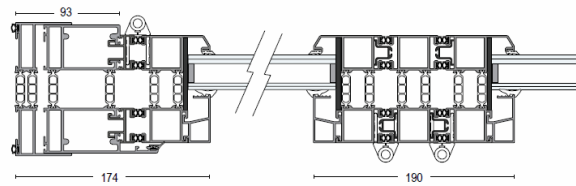
Guía superpuesta

Guía empotrada

Características

- Serie reforzada especial con rotura de puente térmico, cantos redondeados con 4 o 6 juntas de estanqueidad, nos ofrece un inmejorable aislamiento térmico de $U_w=1,6 - 1,4 \text{ W/m}^2\text{K}$, dependiendo del vidrio utilizado. Dispone de pilar central móvil, nos permite la realización de cerramientos de mayores dimensiones, en cuanto a altura y anchura de hoja.
- Disponible con hueco de 38 mm para la colocación de vidrio o panel.
- La apertura de las hojas puede ser interior o exterior admitiendo, así mismo, la colocación de uno o varios parteluces.
- Provista de junquillos horizontales y verticales.
- Con opción a marco inferior empotrado o superpuesto.
- Posibilidad de marco perimetral. Se le pueden acoplar manillas simples, tiradores de comercio y cerradura de tres puntos.
- El accesorio está disponible en Blanco, Negro y, previa consulta, en las mismas tonalidades que los perfiles de plegable. Presenta acabados lacados (210 tonalidades de la gama RAL Classic), anodizados y decorados imitación a madera.

Sección horizontal. Detalle del refuerzo.



Cerramientos plegables. Ficha técnica.