

Serie E45

L-5, SL Cerramientos
91 309 06 43 Madrid

Cerramiento de cristal templado sin perfiles verticales, con juntas de hermeticidad transparentes entre cristales, las hojas son independientes y se pueden deslizar por cualquier ángulo, logrando una apertura total al recogerse. Esta disponible en vidrio templado de 8 y 10 mm de espesor con cantos pulidos para su manipulación segura.

La apertura de las hojas puede ser tanto exterior como interior.

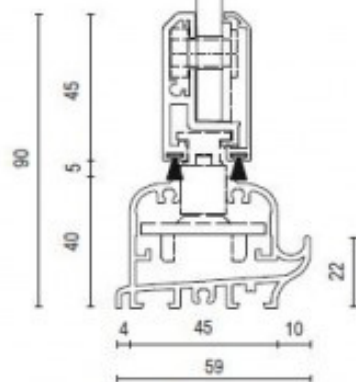
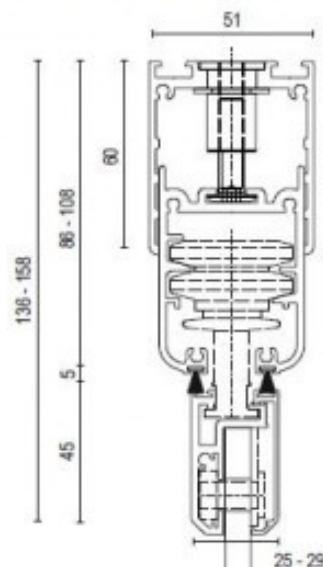
Están disponibles con guía superpuesta o empotrada. Incorpora accionamiento con pomo y pestillo para asegurar su apertura y cierre adecuado. Se le pueden acoplar cerraduras.

Con perfil de compensación horizontal en la parte superior, que cubre pequeños desniveles.

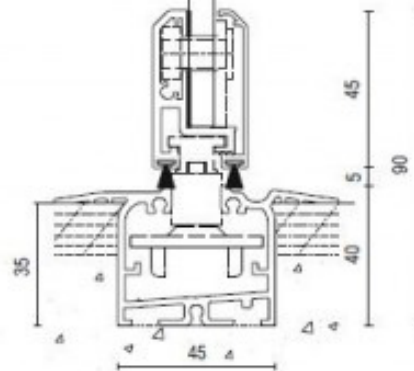
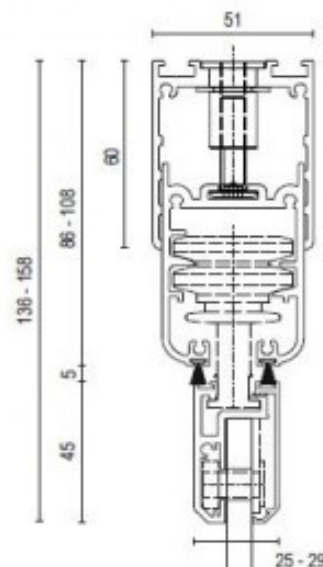
Presenta acabados lacados (210 tonalidades de la gama RAL Classic), anodizados y decorados imitación a madera.

Sección vertical

Cotas en mm



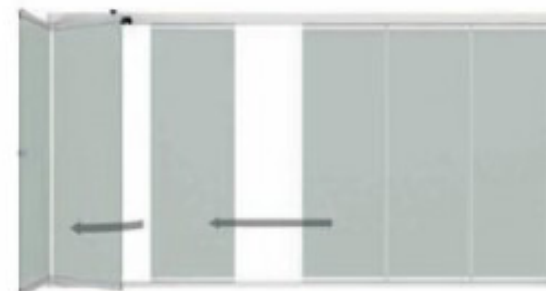
Guía superpuesta



Guía empotrada



Apertura sencilla mediante pomo



Fácil desplazamiento y giro de las hojas individuales



Gran superficie de apertura con las hojas abiertas

Cortina de cristal. Ficha técnica.