

Serie 55 RF

Serie especial reforzada de cantos redondeados con triple junta de estanqueidad y pilar central móvil, nos permite la realización de cerramientos de mayores dimensiones en cuanto a altura y anchura de hoja, pudiendo llegar a 3.000 mm de alto y 1.000 mm de ancho.

Disponible con huecos de 13, 19, 23 ó 27 mm para la colocación de vidrio o panel.

La apertura de las hojas es interior o exterior, admitiendo, así mismo, la colocación de uno o varios parteluces.

Provista de junquillos horizontales y verticales.

Con opción a marco inferior empotrado o superpuesto.

Dispone de perfil compensador que cubre pequeños desniveles.

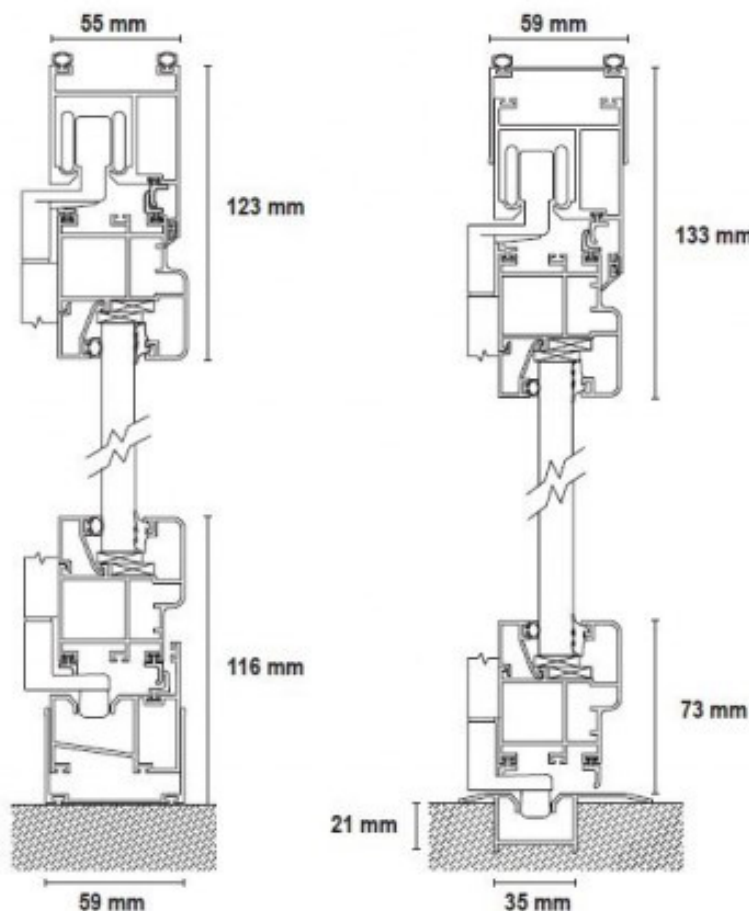
Se le pueden acoplar manillas simples, tiradores de comercio y cerradura de tres puntos.

El accesorio está disponible en Blanco, Negro y, opcionalmente, en las mismas tonalidades que los perfiles.

Presenta acabados lacados de la gama RAL Classic, anodizados y decorados imitación a madera.

L-5, SL Cerramientos
91 309 06 43 Madrid

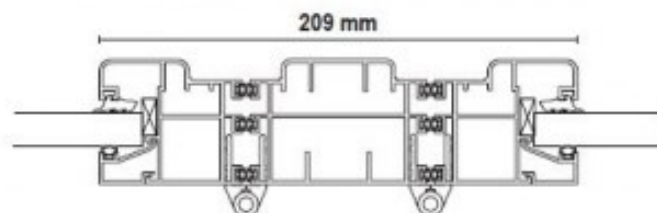
Sección vertical



Guía superpuesta

Guía empotrada

Sección horizontal. Detalle columna de refuerzo



Existen tantas posibilidades de apertura como necesidades puedan surgir. Las combinaciones de hojas son ilimitadas; se pueden abrir todas a derecha, o a izquierda, o a la mitad a cada lado. Además existe la posibilidad de abrir las hojas de forma indistinta, o sea, todas a la izquierda y derecha. A su vez, cada una de las combinaciones de hojas puede ser de apertura interior o exterior.

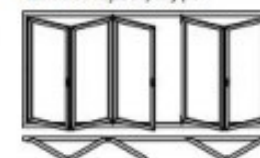
Apertura interior ambos lados.
Número de hojas impar e impar.



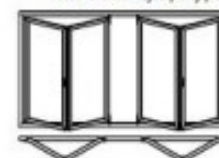
Apertura interior izquierda.
Número de hojas impar.



Apertura interior ambos lados.
Número de hojas impar y par.



Apertura interior ambos lados.
Número de hojas par y par.



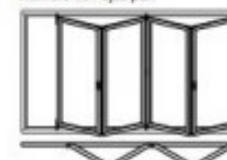
Apertura exterior izquierda.
Número de hojas impar.



Apertura interior indistinta.
Número de hojas par.



Apertura interior derecha.
Número de hojas par.



Apertura interior indistinta con abatibles.
Número de hojas par.

