

# Sistema Cor-Vision Corredera con RPT CC

## Transmitancia

$U_H = 1,8 (W/m^2K)$

para puerta 4,40 x 3,00 m. 2 hojas  
vidrio 4/16/4 bajo emisivo  $U_{t,v} = 1,6 (W/m^2K)$   
 $U_{t,e} = 3,9 (W/m^2K)$

Zonas de cumplimiento del CTE\* : A B C D E

\*En función de la transmitancia del vidrio

## Aislamiento acústico

Máximo hueco libre para acristalamiento: 33 mm.

Máximo aislamiento acústico  $R_w = 41$  dBA

## Categorías alcanzadas en banco de ensayos

Permeabilidad al aire  
(UNE-EN 12207:2000): Clase 4

Estanqueidad al agua  
(UNE-EN 12208:2000): Clase 7A

Resistencia al viento  
(UNE-EN 12210:2000): Clase C5  
Ensayo de referencia 1,23 x 1,52 m. 1 hoja + 1 fijo

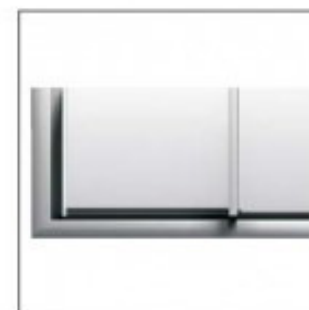
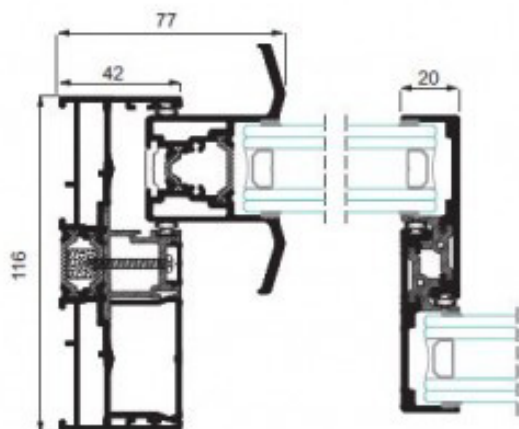
## Acabados

Posibilidad bicolor  
Lacado colores (RAL, moteados y rugosos)  
Lacado imitación madera  
Lacado antibacteriano  
Anodizado

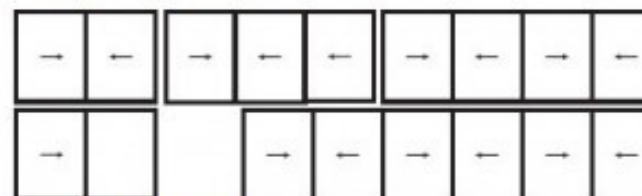


Secciones  
Marco 116 mm.  
182 mm. tricarril  
Hoja 37 mm.  
Longitud varilla pollamida de 16 a 24 mm.

Espesor perfilera  
Puerta 1,7 mm.



## Posibilidades de apertura



Corredera de 2, 3, 4 y 6 hojas.  
Posibilidad tricarril.  
Posibilidad monocarril (1 hoja+1 fijo)

## Dimensiones máximas

Ancho (L) = 4.400 mm.  
Alto (H) = 3.000 mm.  
Puerta 2 hojas

## Peso máximo/hoja

200 Kg.

Consultar peso y dimensiones máximas para el resto de tipologías.